

ベース車輛としては業界最多！！
機動性、作業効率ともに優れた
キッチンカー界の
オールラウンダー！！

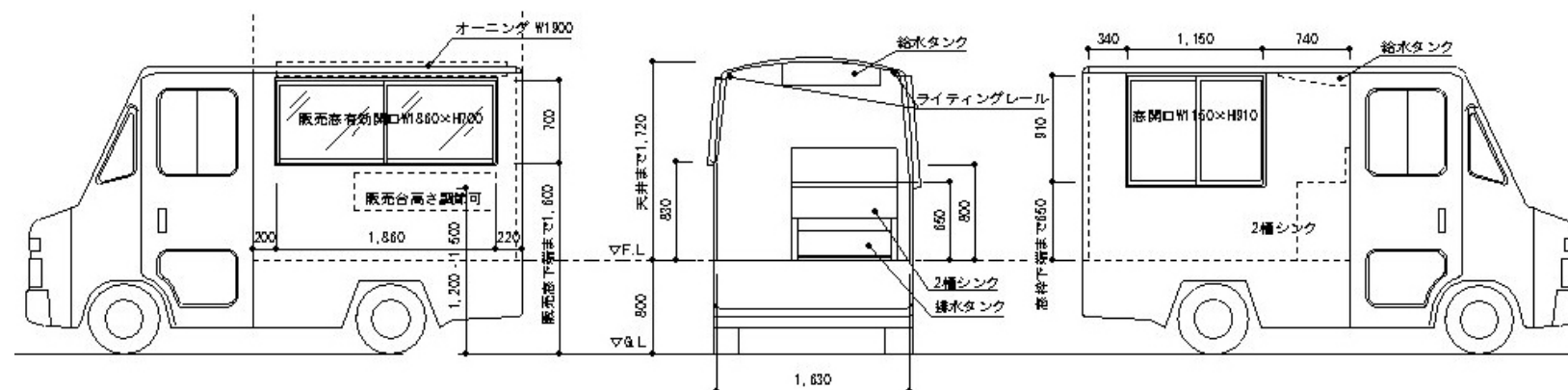


Staffおすすめポイント

- ・大きさ、高さ、全てちょうど良い大きさ！それは某宅配業者さんの依頼を受けて制作されたウォークスルーバンだから当たり前！運転がしやすく全国へのキャラバン展開にも！
- ・スペースも程よくグリドルやフライヤー等の什器を積載しても2～3人が車内で調理可能です！
- ・男性でも180cmまでの方なら立って作業ができます！
- ・落ち着いたディーブブラウンで高級感アップ！

【ご注意】MT車となります。

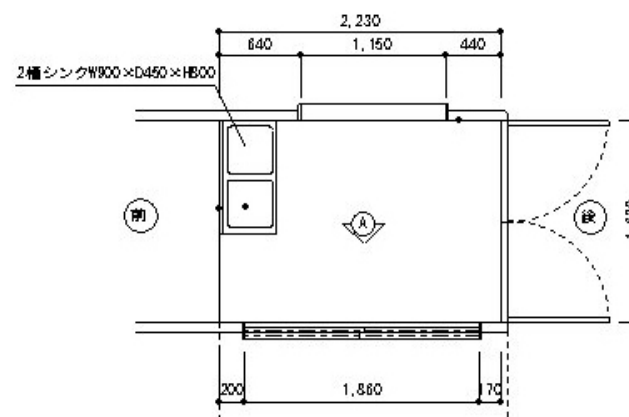
※同型の「アーバンサポーター」はAT車もご用意しております。



活用事例



1番人気とあって活用事例は様々！！
焼きもの、揚げもの、あらゆる商品
が提供されています。キッチンカー
としても認知度も高い車種のためテ
レビ番組への撮影協力においても実
績多数！！



車輛データ
長さ：464 cm
幅：192 cm
高さ：265 cm